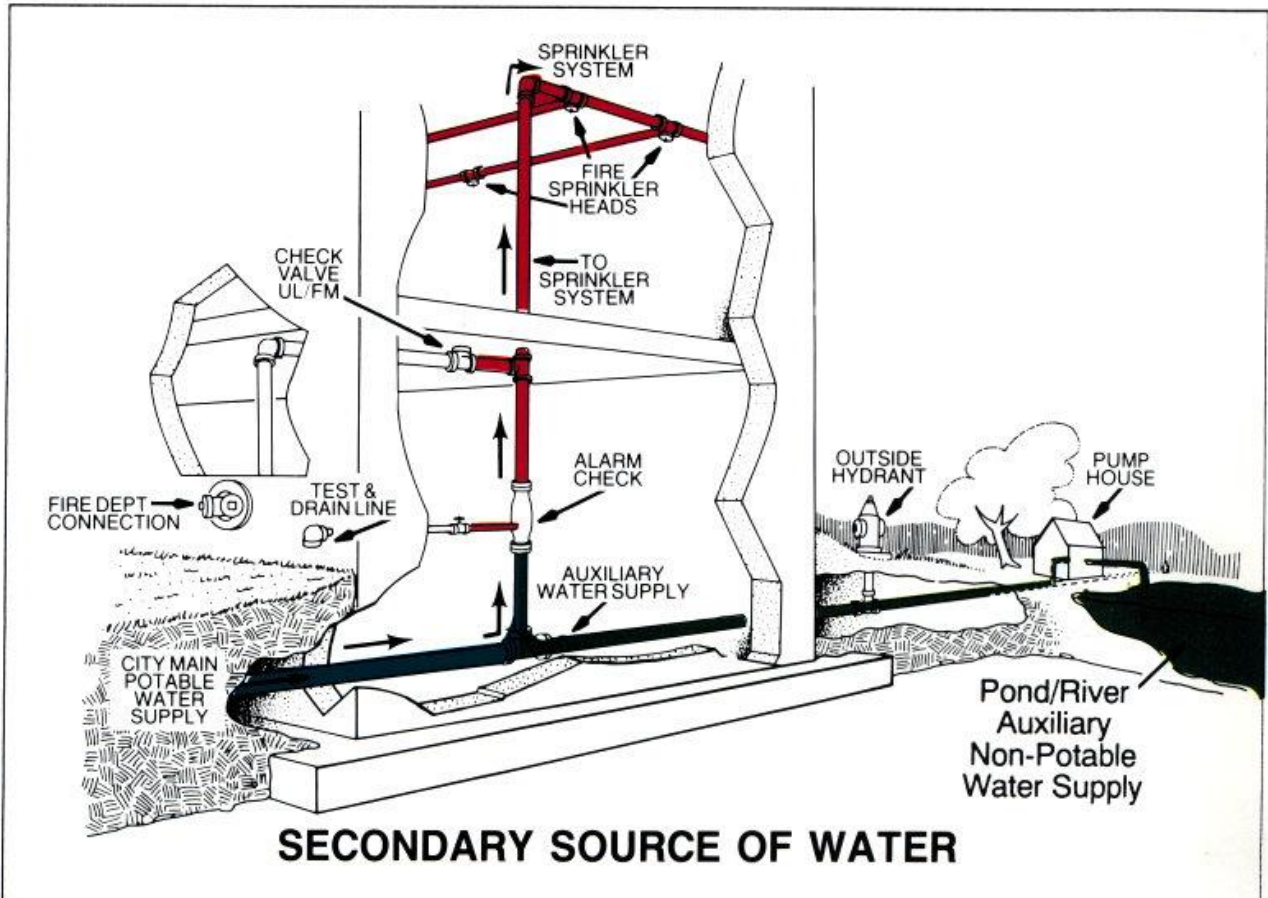


WATTS的 逆流防止器 (Backflow Prevention)

公共用水供應部門和消費者都需要共同保護飲用水的安全供應。逆流防止器 應用於防止受到污染的水倒流虹吸到飲用水的供應管道中。受到污染的水包括工業用水、大樓之空調冷卻水、消防用水…等。一次性用水、空調冷卻水因為有加防凍劑或化學藥劑防止青苔、藻類產生。消防系統一般使用黑鐵管配管含鉛、或其他飲用水不可接受之材料。

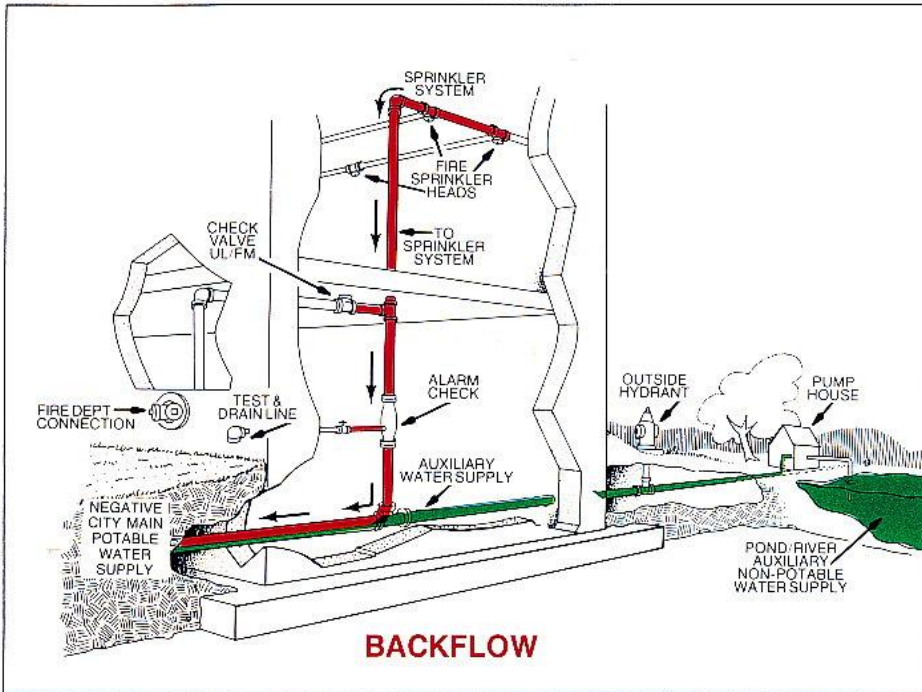
逆流防止器在消防系統的應用



消防水管測試結果發現長時間不流動的水會使鐵管生鏽並有非常高比例的重金屬元素會溶解在水中，這些重金屬材料包括鉛、鋅、鎘及鐵等對健康是一大危險還有冰水機使用的防凍劑如乙烯、乙二醇、化學觸媒及發泡系統等。

防止逆流- Backflow

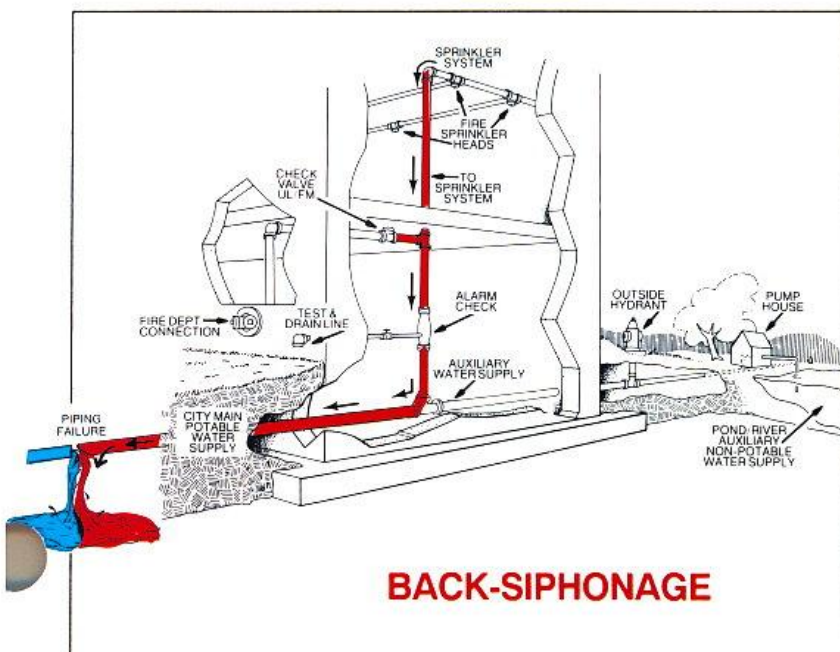
逆流防止器用於防止二次污染或弄髒原水，飲用水分支管會有與任何其他水源或液體或物質混合情況下均需裝置逆流防止器。



Backflow from a fire sprinkler system can be caused by either back-siphonage/ backpressure.

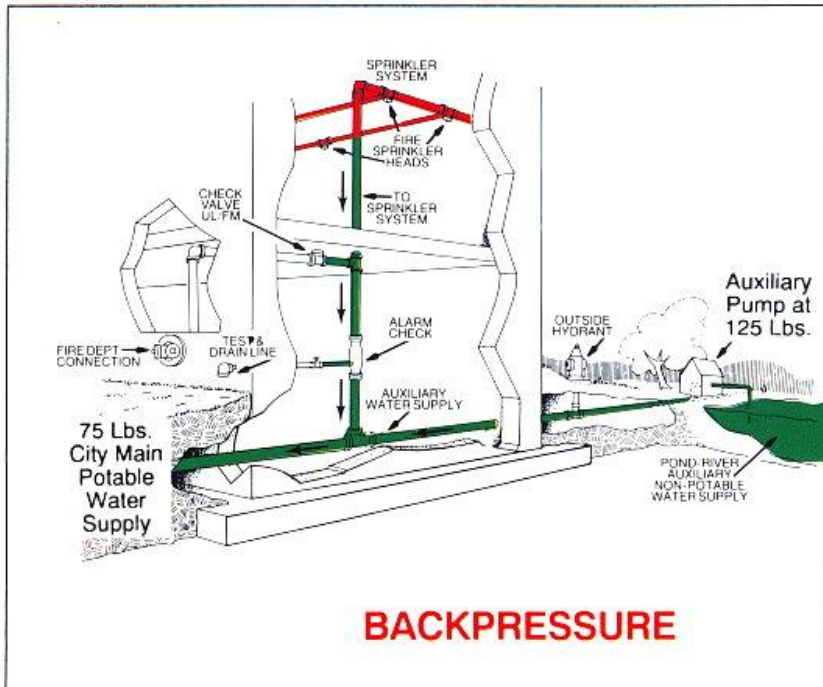
防止虹吸逆流 - Back-Siphon

飲用水水管壓力低於消防水管壓力-當主要飲用水水管破損洩漏造成壓力降低。



防止背壓太高-Backpressure

消防水管壓力大於飲用水水管壓力，主要發生為消防泵運轉壓力較飲用水壓力高。

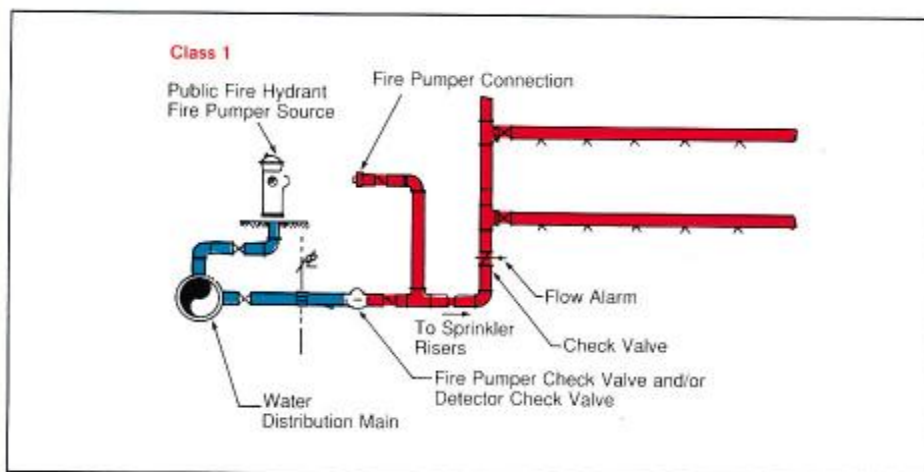


逆流防止器之選用認證

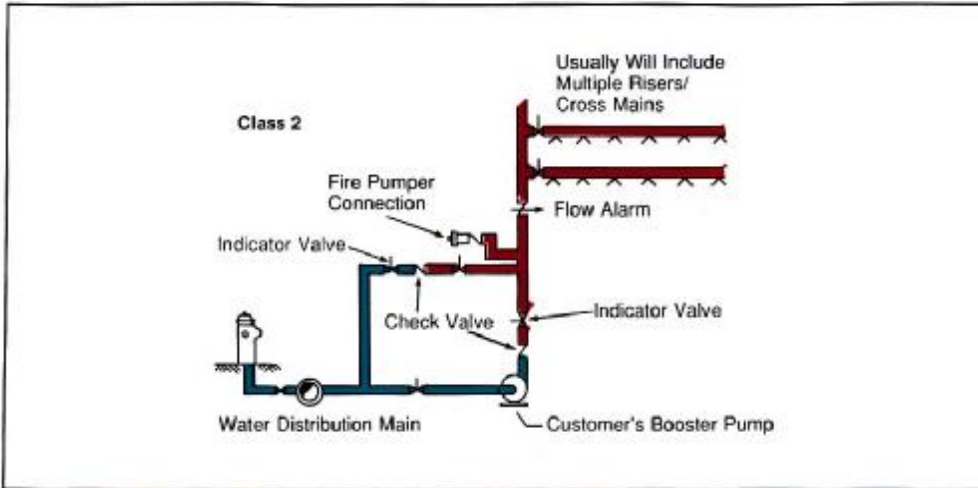
1. 地區認證-如健康協會, 水道協會
2. 國際標準-如 AWWA, U/L, FM, CSA, EPA, ...

美國水道協會AWWA自來水手冊 M14 逆流防止器的型式建議在消防灑水系統可因水源及管材分成六類

1. 直接連接公共給水 無馬達泵，水槽，蓄水池，其他水源，無防凍劑等外加物質；
所有的噴灑頭都直接噴到大氣中或安全的出口。如下圖 **Class 1**



2. 同前項圖Class 1情況，在支管線增加一加壓泵。如下圖 Class 2



圖Class 1及Class 2系統 保護 建議

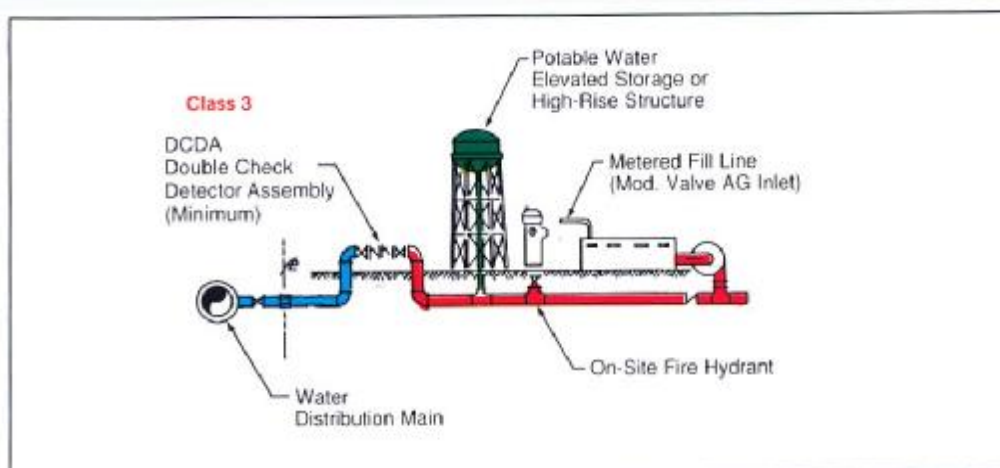
僅使用一個流量指示開關加逆止閥或一個單點檢知器加逆止閥的組合是不夠充足的

除了第一種及第二種情況

當有以下任一種狀況，逆流防止器就必須被安裝在第1種及第2種系統

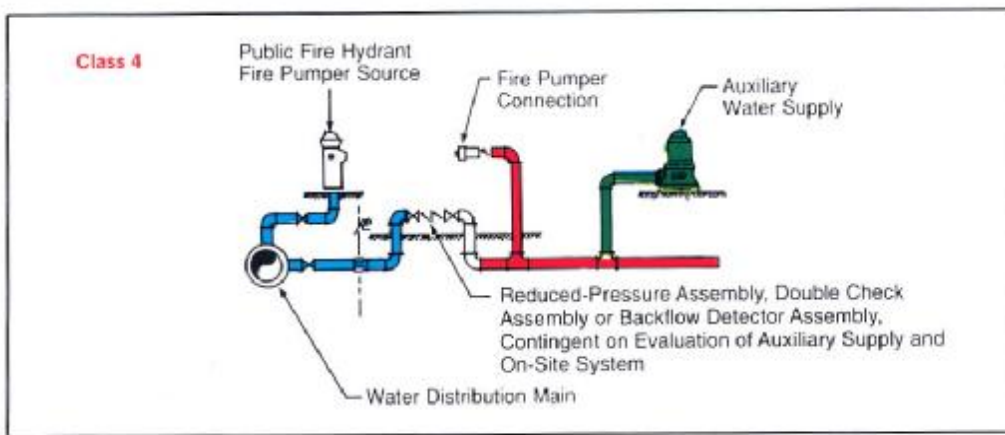
- ** 在地底距離垂直或水平3公尺有配置消防管，污水管或其他含毒材料管線
- ** 當水源有兩個或多個不同供應點及使用點
- ** 集合式住宅共用公共管線有大量的使用點及儲槽，
- ** 建築基地有非常複雜的管路系統
- ** 使用抽水機連接抗腐蝕或加入化學藥劑之水箱或消防水箱車或不能保證飲用水會進入此管線相連接之系統

3. 舉高式水塔，壓力式水槽，消防抽水機等 與公共主管直接連接。如下圖 Class 3



- ** 雙逆止閥組合式逆流防止器
- ** 雙逆止閥兼流量計式組合逆流防止器

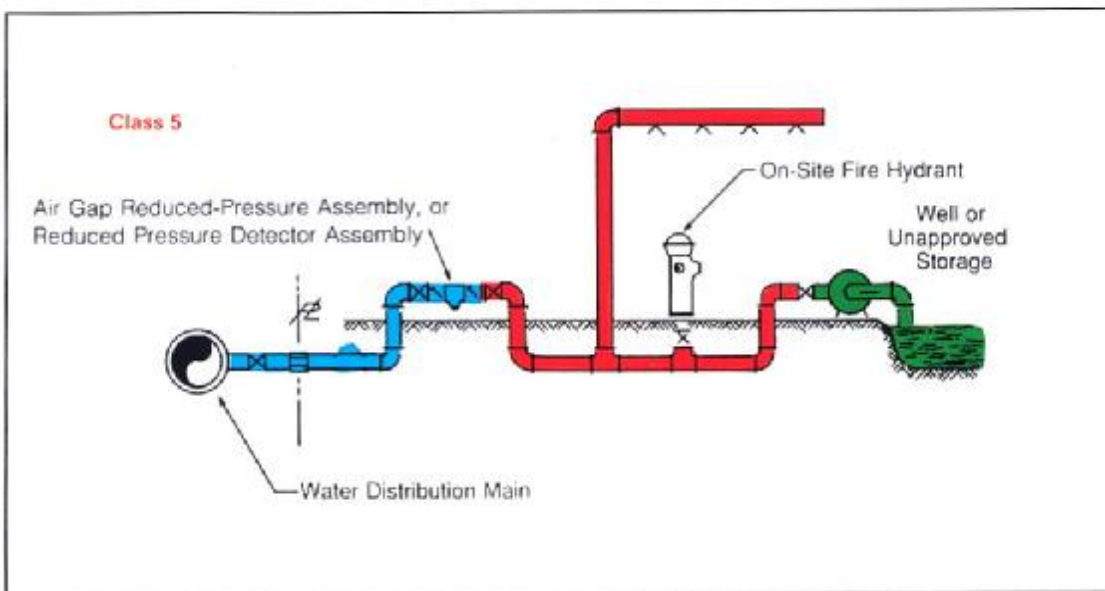
4. 高壓的輔助消防水源與公共管線連接。如下圖 Class 4



此系統建議使用之逆流防止器有4種型式

- ** 雙逆止閥組合式逆流防止器
- ** 雙逆止閥兼流量計式組合逆流防止器
- ** 雙逆止閥兼降壓式組合逆流防止器
- ** 雙逆止閥兼降壓及流量計式組合逆流防止器

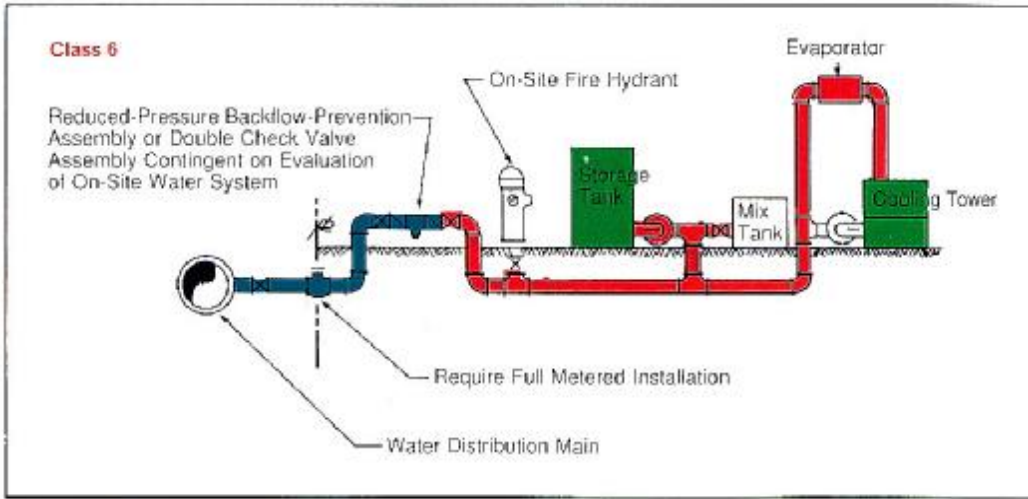
5. 消防灑水系統共同使用公共管線及消防抽水機抽取河水或消防蓄水池之水源。如下圖 Class 5



此系統建議使用之逆流防止器有2種型式

- ** 雙逆止閥兼降壓式組合逆流防止器
- ** 雙逆止閥兼降壓及流量計式組合逆流防止器

6. 公共用水供給多樣系統用水如消防，冷卻水塔，重力或加壓式水塔或緩衝平衡槽...等此系統須全面考量使用雙逆止閥兼降壓式組合逆流防止器或雙逆止閥式組合逆流防止器。如下圖 Class 6

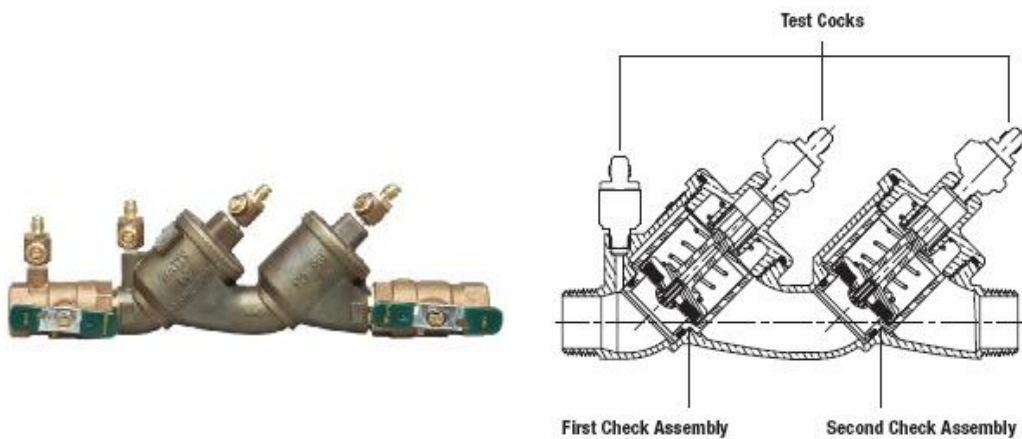


** 雙逆止閥兼降壓式組合逆流防止器 功能為當雙逆止閥中間之壓力大於入口端壓力 2PSI時 釋壓閥打開釋放壓力以確實防止二次側的液體回流到一次側造成污染

逆流防止器之組合

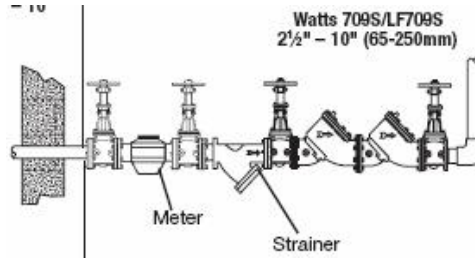
Double Check Valve Assemblies 雙逆止閥組

由兩個逆止閥串聯，前後加裝停止閥及四個測試考克所組成。是最簡單的逆流防止器如WATTS 型號: 007, 709, 719, 757, 774, SS007



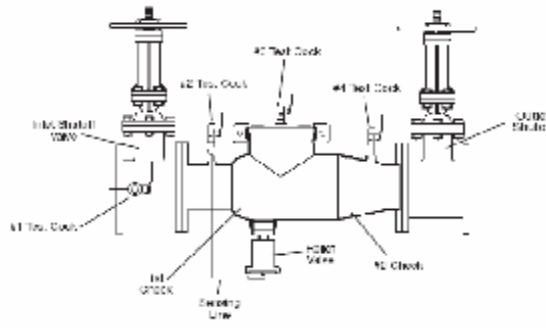
Double Check Detector Assemblies 雙逆止閥加流量計組

如WATTS 型號: 007DCDA, 709DCDA, 757DCDA, 774DCDA

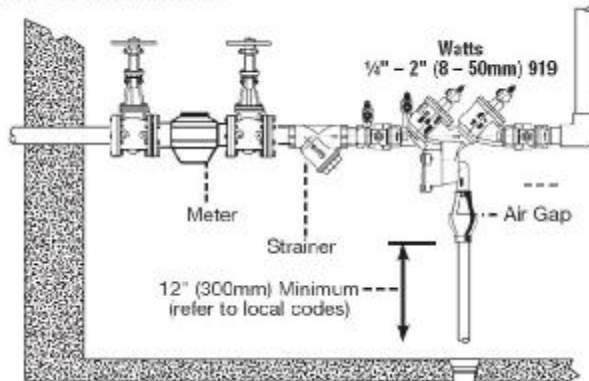


Reduced Pressure Zone Assemblies 雙逆止閥加洩壓排放組

逆流防止器主要由前後兩個彈簧式逆止閥所構成，依用途及功能可加裝前後停止閥、洩壓閥及四個測試球閥..等。停止閥依尺寸有球塞閥、蝶閥、閘閥..等。
洩壓閥位於兩個逆止閥中間，主要功能為洩放高於入口側之壓力 2PSI，確實防止逆止閥關閉不全造成液體逆流污染水源
前後兩個停止閥利於維修使用，測試球閥有4個用於測試及檢修逆止閥功能正常與否
如WATTS 型號: 009, 909, 919, 957, 994, SS00!

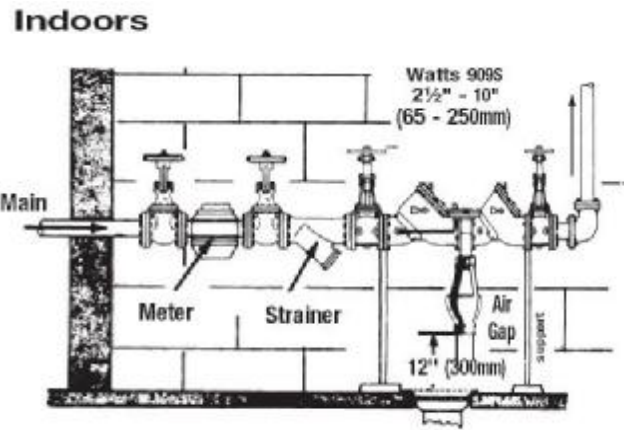


Indoor Installation



Reduced Pressure Detector Assemblies 雙逆止閥加洩壓排放及流量計組

逆流防止器主要由前後兩個彈簧式逆止閥所構成，依用途及功能可加裝前後停止閥、洩壓閥、流量計及四個測試球閥..等。停止閥依尺寸有球塞閥、蝶閥、閘閥..等。洩壓閥位於兩個逆止閥中間，主要功能為洩放高於入口側之壓力 2PSI，確實防止逆止閥關閉不全造成液體逆流污染水源及計錄流量前後兩個停止閥利於維修使用，測試球閥有4個用於測試及檢修逆止閥功能正常與否，如WATTS 型號: 009, 909, 919, 957, 991, 9999



配件--開口集水頭



WATTS的 7系列: 雙止回閥逆流防止器是最基本的保護裝置，安裝在住宅水表入口處。



WATTS的 912HP系列: 高壓軟管逆流防止器專用於對高壓軟管提供隔離保護，如用於設備和設施沖洗的高壓軟管。特別適用於食品加工廠，系列912HP提供反虹吸和反壓力回流保護，防止來自加工區和工作區的可能受到污染的水回流到飲用水供應系統中。系列912HP是水供應的保障措



WATTS的型號 994BLT移動式消防栓逆流防止閥適用於保護飲用水系統不會受到消防栓或其他存在交叉連接可能的臨時性安裝的應用場合。特別適用於用戶現有的消防栓連接。



WATTS的型號 9BD逆流防止閥適用於自動汽水銷售機供水管道，自動銷售機內防止碳酸氣和碳酸水回流到供水管道，因此避免了二氧化碳與銅管的化學反應。萬一第二止回閥被污染或出現故障，排氣孔將CO2氣體排放到大氣中，進而保護飲用水不會受到 CO2氣體的污染。直管結構減小通過閥門的壓降，確保實現最大的流量性能。



WATTS的 N9-CD現場可測試軟管連接防回流閥適用於防止高危害反虹吸回流和低水頭壓力(3米以下)回流污染飲用水供應系統。N9-CD特別適合於防止軟管接頭有關的回流，可以直接螺旋連接到灑水龍頭、庭院消防栓或牆式消防栓上。典型安裝包括維修洗滌盆，化學物質分配器，屋外灑水龍頭。N9-CD包括兩個獨立工作的橡膠和不銹鋼止回閥，在兩個止回閥間配置大氣排氣孔。萬一下游側止回閥受到污染，洩漏將會排放到大氣中，因此，提供了可觀察的故障跡象。止回閥的完整性也可以通過進行包括N9-CD的現場檢測程序進行驗證。



WATTS的 N9系列: 小型雙逆止閥適用於附加軟管的每個洗滌盆在管路中使用，用於連續壓力、非健康危害應用場合。這些閥門配置NPT內螺紋進出口連接，黃銅閥體。



Vacuum Breaker真空破除器

WATTS的 008PCQT適用於室內設施，用於防止受到污染的水倒虹吸到飲用水的供應管道中。供水與空氣的隔離是通過採用隔膜密封的方法實現的。這個功能有助於在開啓或關閉期間防止任何洩漏或溢出。



WATTS的 S8C系列是獨特的裝置，特別適用於浴缸和澆花洒灑水器手握噴頭。附帶的螺紋符合標準噴頭和軟管，安裝時管道不需要做任何改變。這種裝置直接螺紋旋進噴頭和軟管之間。功能在於防止污染水回流到飲用水供應系統中。最大壓力125 psi (8.6 bar)。最高溫度82°C。

