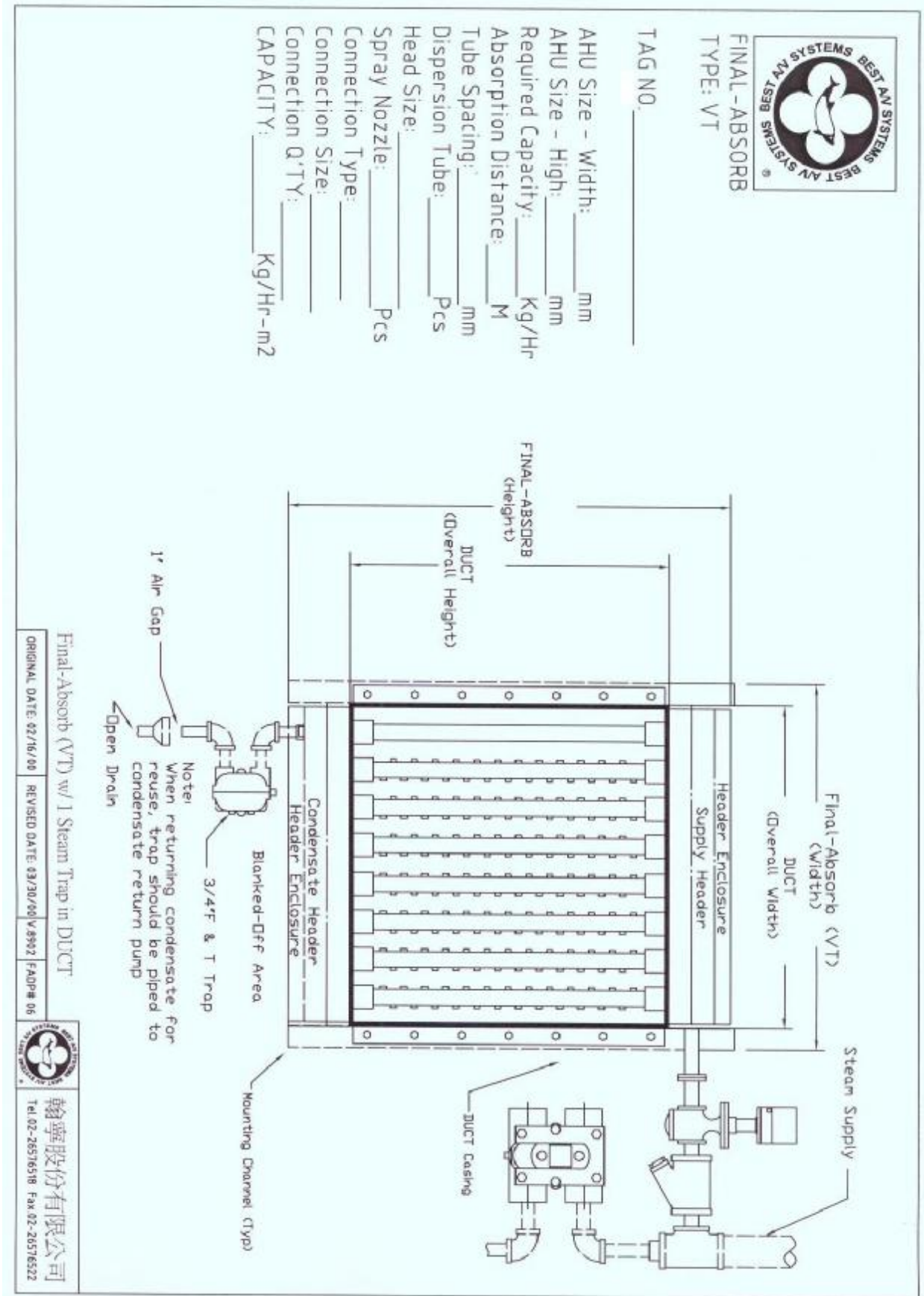


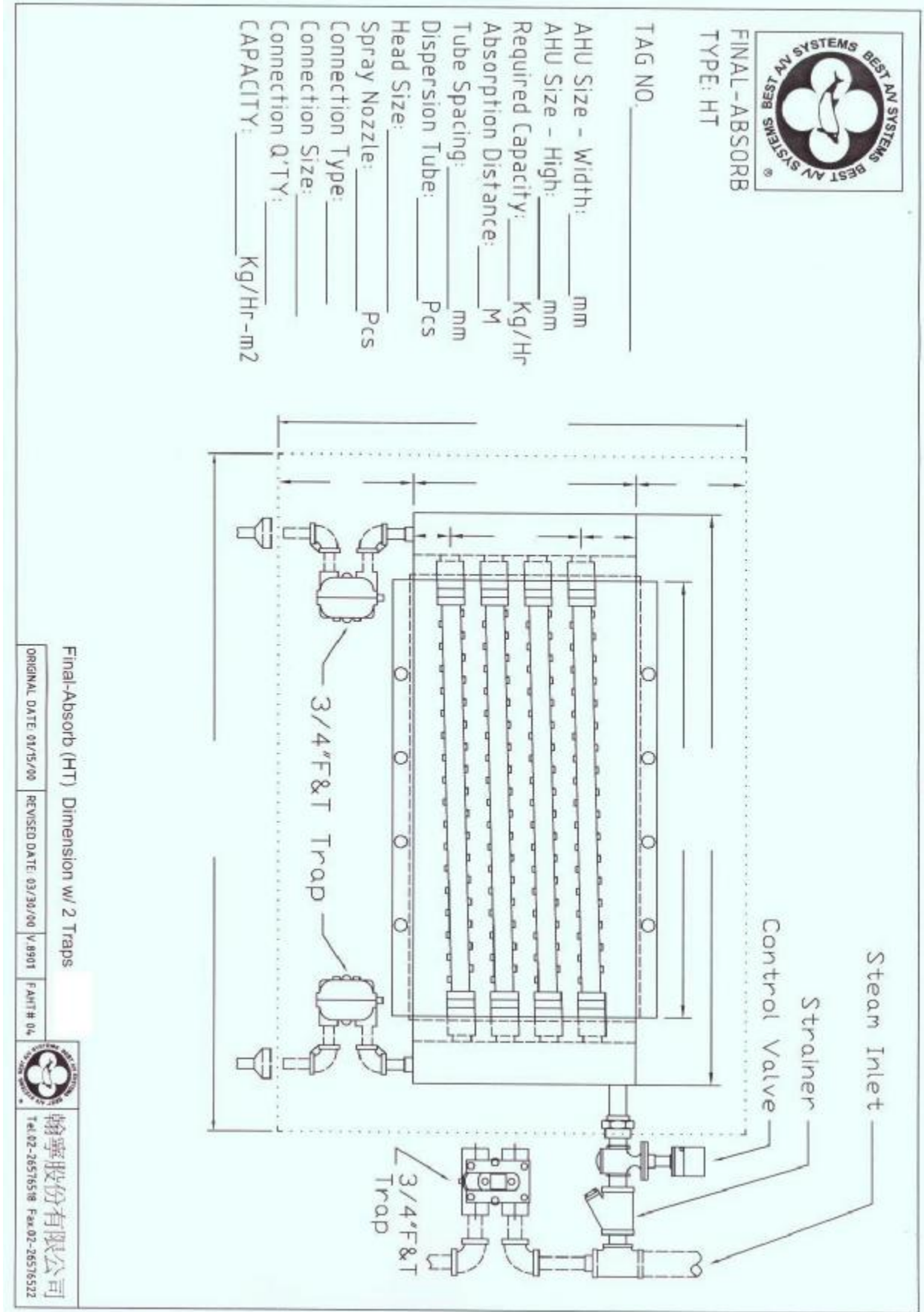


Final-Absorb (HT) 超級吸收式蒸汽分佈器 尺寸圖 (用於風管及2個卻水器)



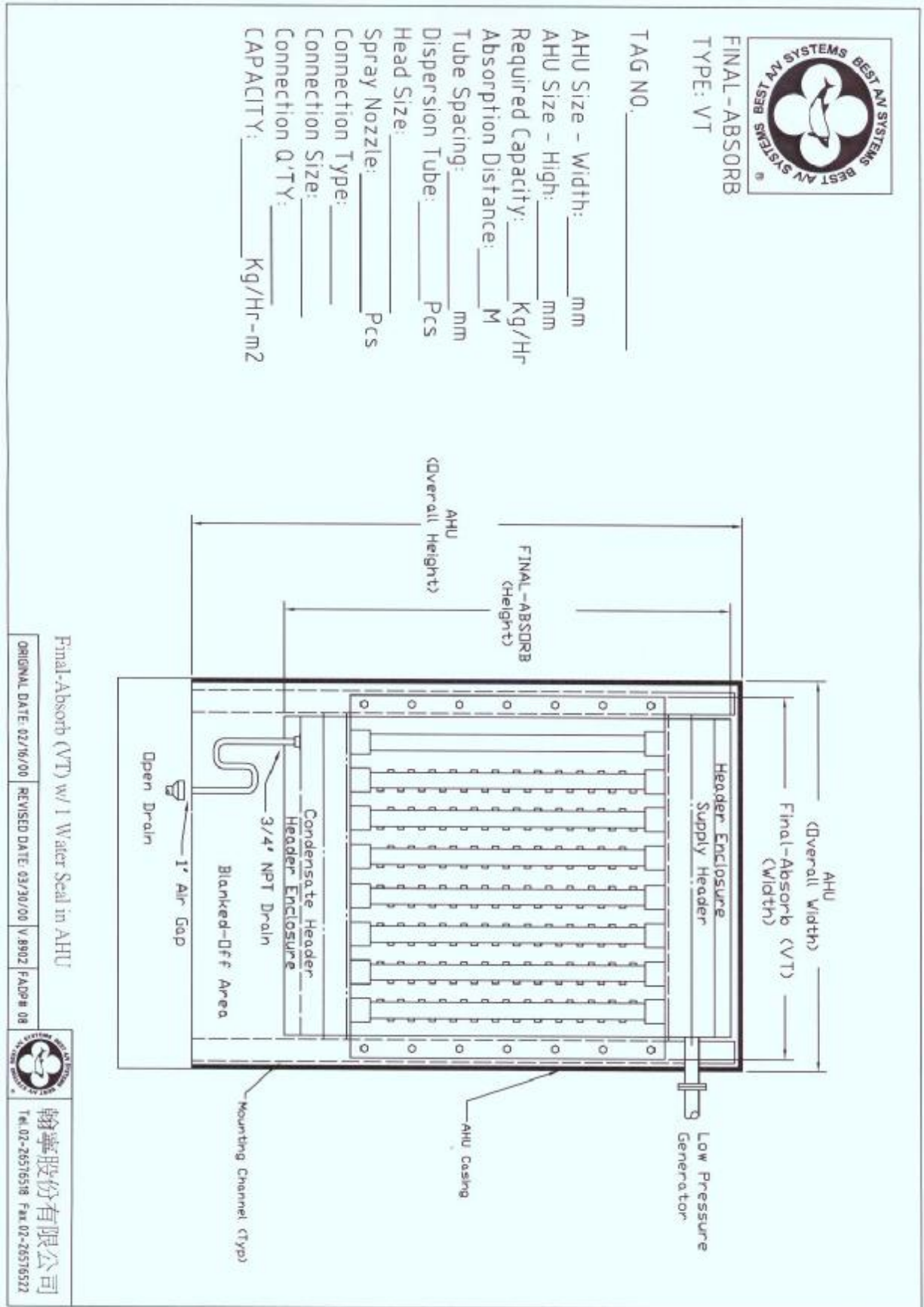


Final-Absorb (VT) 超級吸收式蒸汽分佈器 尺寸圖





Final-Absorb (VT) 超級吸收式蒸汽分佈器 尺寸圖 (用於空調箱及1個水封)

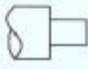


Final-Absorb 超級吸收式蒸汽分佈器 接續口 之 尺寸、型式、位置 選擇圖

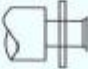
Steam Connection's SIZE, TYPE, & POSITION:

Tag No.	Inlet Size	(A) Inlet Type (refer to below)	(B) Inlet Position (refer to below)	(C) Condensate Position (refer to below)	HT or VT type (refer to below)

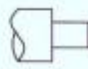
A Inlet Type:




1. Hose



2. Flange

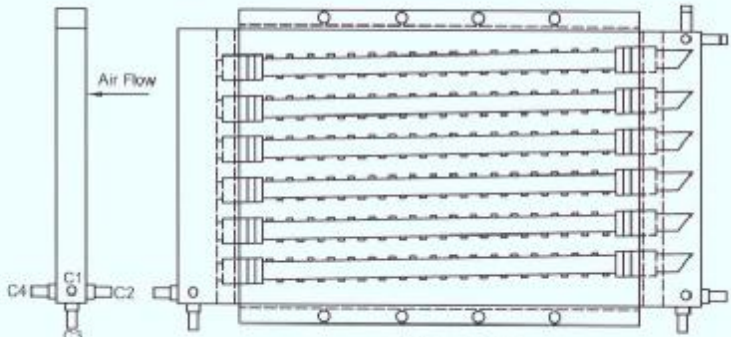


3. NPT

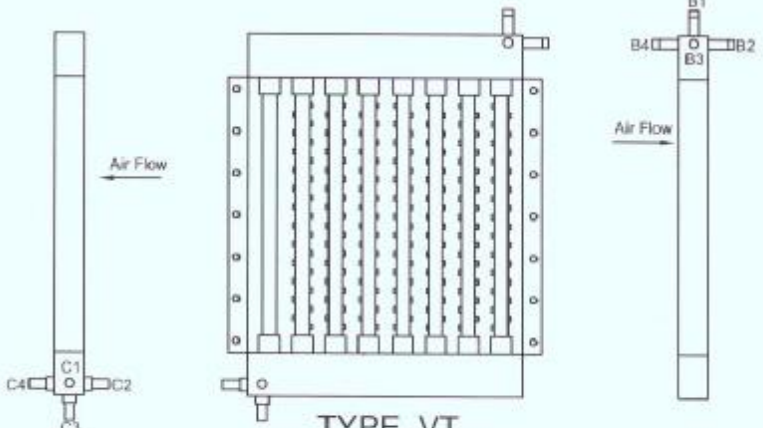


4. Multiple Connection

B and C Inlet Position & Condensate Connections:




TYPE HT



TYPE VT

Final-Absorb - steam connection Size-Type-Position

ORIGINAL DATE: 01/12/09	REVISED DATE: 07/12/00	V.8907	# 192
-------------------------	------------------------	--------	-------



翰寧股份有限公司
 Tel. 02-26576518 Fax. 02-26576522

Final-Absorb超級吸收式蒸汽分佈器 風管安裝圖

