

## 最佳之控制精確度 – “持溫功能”

~ New ~

BEST A/V 的 Semi-Steamer Humidifier 具備專利的可設定溫度之持溫功能。此功能可在送電啓動加濕器後立即偵測水槽內之水溫。若槽內之溫度低於設定溫度如 80°C 時，將滿載功率輸出，期能在最短時間內將水溫提升至設定溫度，並在水溫達到設定溫度時，停止加熱並維持水溫恆一於設定點，並隨時等待加濕需求訊號，瞬時快速送出蒸汽。將使濕度控制更容易、更精確。不會有過低或過高之 PID 控制曲線發生。此高效率快速的控制蒸汽產生方式，完全符合精密科技產業對濕度控制的嚴格要求。

一般來說，在控制加濕的最起始，即「加濕需求」的起始階段，其需求量都不高，所以設備之輸出功率也小，而水溫亦正處於常溫環境時。若僅使用低功率及低瓦特電熱來加熱整個系統，則需要很長的時間方能產生蒸汽。且時間拖的越長，室內濕度也下降越低，控制訊號輸出也越來越大。當真正有蒸汽產生時，瞬間大量蒸汽湧出，直接進入空調系統。如此將使 PID 控制曲線產生過低相對濕度的波谷及產生過高相對濕度的波峰，形成凸波脈衝現象。造成濕度控制不良並影響生產品質。唯一可改善此一缺點的只有 BEST A/V 的“預熱持溫功能”。

BEST A/V Semi-Steamer Humidifier 之加熱控制系統是以三相相位式電力調整器 SCR 做線性比例式精準控制，並且具有欠相指示、異常回報及異常停止輸出保護功能等均可提高控制之精確度及安全性。例如 SEDI 50-2 為 50KW 功率之蒸汽加濕器，由 2 組 25KW 之英高鎳電熱器所組成。全部由三相相位式 SCR 所控制，全都經計算切割後之線性比例功率電熱輸出，以符合實際需求之功率，此為線性可逆的比例式控制，非常簡單易懂，非一般之時間比例式控制(Time Proportion Control)可比擬，而且使用壽命更長。也唯有如此方能簡單容易的將濕度控制達到 +/- 1%(RH) 精確度之需求。

## 配備及功能

### 電熱棒：

電熱棒為蒸汽產生器的心臟，所以其穩定性，使用壽命，及可靠度非常重要。也是特別採用 INCOLOY 材質為電熱棒本體之原因。

- l 採用低瓦特密度電熱棒，使用壽命較長。
- l 易於更換，一般板手即可。
- l INCOLOY 材質，耐腐蝕。
- l 抗高電壓、抗高電流。



INCOLOY (英高鎳) 電熱棒

### 三相相位式 SCR 電力調整器：

- | 相位式 SCR，電流輸出平穩。沒有零位式 SCR 之缺點，如電流顯示之寸動現象。
- | 無接點式輸出，不會產生火花。
- | 線性等比例式輸出電流，控制平穩容易。
- | 安靜、無噪音。
- | 組合式設計，堅固、美觀、耐用。
- | 具運轉指出燈及欠相回授信號接點及警視燈。



三相相位式 SCR 電力調整器

### 漏電、短路、過電流保護開關：

安全的設計是產品品質的保證，特別將每一組電熱各別安置一個漏電、短路、過電流保護開關，再確保高水準品質及使用安全。此為一體三功能兼用之電路開關，為本產品之標準配備，超越世界任何一種加濕器所附之安全配備。其他功能如，可重複使用及快速切換，均是保險絲所無法比擬的。

安裝此開關會提早發現有品質異常之電熱，以避免可能發生之意外，也可檢驗電熱之製造品質。而且，容易觀察出異常電熱所在，更可重覆使用，安全性特高。漏電發生時，只要超過漏電斷路器的額定感度電流 30mA，便會在 0.1 秒內自動將迴路切斷。發生過電流或短路時，也會切斷迴路。此配備之功能如下：

- | 漏電保護。
- | 短路保護。
- | 過電流保護。
- | 可自動或手動隔離故障點，維持系統正常操作。



電熱蒸汽加濕器，均使用高電壓、高電流，不能有任何使用上之安全疏失。所以日益嚴謹的安全法規，均要求必須安裝漏電保護開關，以維護使用安全。但一般製造廠商為降低成本，僅提供主電源接續端子而已，甚至連電源接續端子均加以省略，尤以電極式加濕器為最。在此特別提醒使用者，務必要求供應商提供具有漏電、短路、過電流保護之設備，才能確保使用者在完全安全的環境下安心使用。

#### 4 道防過熱保護：

一般重大損失皆因某部份零件故障，未能提早發現及切斷主電源或控制模式而造成連鎖反應，導致其他配件也遭池魚之殃。針對這個問題，特別設計及裝置 4 道防線以大幅減少，因部份零件故障未被發覺而產生之過熱所可能導致的連鎖反應損失。此 4 道防線詳述如下：

##### **I 第 1 道過熱保護 - 補給水浮球閥：**

大型桶式浮球不銹鋼製造，耐腐蝕，耐高溫；閥座採用 Silicon 矽膠材質，不漏水；可調式水位及自動給水；旨在保持正常操作水位，並防止水位不足所引發機台空燒之過熱。

- I 機械式原理設計，容易操作。
- I 自動給水。
- I 可調式水位。
- I 閥座採用 Silicon 矽膠材質，耐高溫，確保不漏水。
- I 不銹鋼製，耐腐蝕，耐高溫。



## I 第 2 道過熱保護 – 低水位浮球：

不銹鋼製造。當水位低於設定水位時，會暫時停止蒸汽產生器之加熱動作。等到水位達到設定水位後，會自動恢復運作。



低水位浮球

## I 第 3 道過熱保護 – PT-100 溫度偵測器

PT-100 溫度偵測器為不銹鋼製造，對溫度有極佳之精確度、靈敏度、和再現性，及體積小等優點。可以提供準確的溫度指示以利控制與顯示。

負責感應偵測蒸汽產生器內部蒸汽溫度，並傳送給溫度顯示控制器及顯示於 LED 螢幕上。當溫度高於設定值時，會暫時停止蒸汽產生器之運作。等到溫度下降至 95°C 設定值時，會自動恢復運作。



PT-100 溫度偵測器

## I 第 4 道過熱保護 – 雙金屬式過熱保護器：

最後一道過熱保護防線，為機械式之熱敏系統，不受電子干擾、動作簡單、確實、不會誤動作。當蒸汽產生器內部溫度超過 120°C，加濕器系統電源會自動關掉。此時需要操作人員到現場檢視機台情形，排除故障後，並且手動再開機才能運作。



雙金屬式過熱保護器

總歸此四道防護措施，主於確保機台不會因部份配件發生問題未及時發現而產生連鎖反應，導致其他配件或整個機台受損因而蒙受巨大損失，大幅降低換修費用。又由於出狀況的部份會直接以警示燈顯示，簡單明瞭可作及時反應。所以相當程度的減少診斷問題時間和故障排除時間，此則大大降低維修人員成本，零件更換成本、及縮短維修期。

### 輸出功率%控制器：

- | 控制蒸汽產生器之運作。
- | 可接受 2~10V 或 4~20mA 控制訊號。
- | 8mm LED 數字顯示。
- | 0~100%線性等比例式輸出控制，能精準控制。性能大大優於一般市場上之 On-Off 或時間比例輸出控制。



### 預熱溫度顯示控制器：

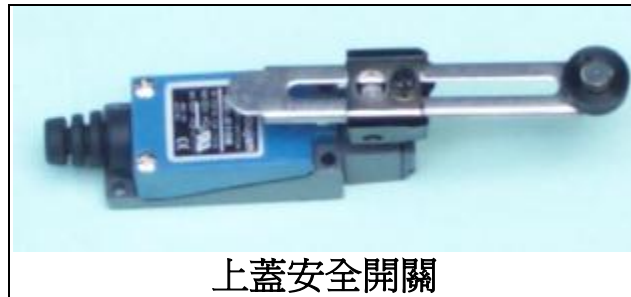
當電源開啓，即自動快速的將加濕器內的水溫加熱提高到 80°C，以備隨時準備產出蒸汽，減少反應延遲時間以利控制濕度的精確度。

- | 顯示蒸汽產生器內實際溫度(由 PT-100 溫度偵測器所測出)。
- | 顯示已設定溫度。
- | 8mm 數位顯示。
- | 當蒸汽產生器內溫度超過 110°C時，機台會暫時停止運作，直到溫度降至 95°C及設定溫度以下時，便會自動恢復運轉。



### 上蓋安全開關：

當上蓋未關好時，機台會暫時停止運作，直到上蓋完全關好才會自動恢復運轉。防止操作人員因上蓋未關好，誤觸機台內部電線接頭而觸電或被燙傷。



上蓋安全開關

### 補給水：

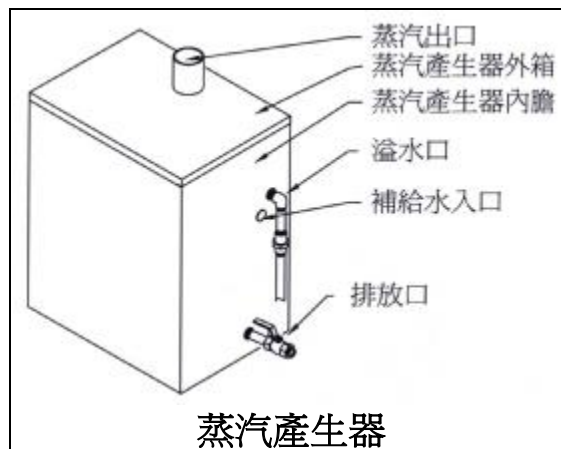
l 適用純水，可耐 18MΩ 以上純水。

### 故障警示燈：

- l 當蒸汽產生器有低水位、安全蓋未關、或過熱現象發生時，警示燈會馬上亮起，提醒工作人員作處理。
- l 綠燈：表示蒸汽產生器之上蓋沒關好。機台會暫時停止運作，直到上蓋完全關好才會自動恢復運轉。防止操作人員因上蓋未關好，誤觸機台內部電線接頭而觸電或被燙傷。
- l 橙燈：表示蒸汽產生器內之水位低於設定水位。機台會暫時停止加熱動作。等到水位達到設定水位後，會自動恢復運作。
- l 紅燈：表示蒸汽產生器內之溫度超過110°C。機台會暫時停止加熱動作。等到溫度降至設定溫度以下時，會自動恢復加熱動作。

### 蒸汽產生器：

- l 內膽 316L 不銹鋼。抗純水腐蝕。
- l 除上蓋外，外面皆覆蓋耐高溫隔熱發泡棉，厚約 20mm，再加烤漆鋼板於最外部。大大減少熱流失和冷凝水產生，確保蒸汽使用效能且有效節約能源省電費。
- l 安裝簡單、美觀、不需額外加工。



### 蒸汽輸出軟管：(選配品)



#### **250 PSI EPDM STEAM HOSE**

- | 中間部份由高強度鋼絲編織而成、內外為耐高溫 EPDM 被覆之蒸汽軟管，鋼性強度較高，不易折損或變形。
- | 可承受飽和蒸汽 17 Bar (250psi) 及 236°C。
- | 減少熱能流失。
- | 尺寸從1”~3”。
- | 施工方便，保養維護簡單，使用壽命長。
- | 其他品牌使用劣質耐100°C之空氣管當蒸汽管使用，經常發生材質裂化、彎折，冒煙等影響無塵室品質之情況發生，不得不防。

### 優越之濕度控制靈敏度：

- | 控制準確度可達  $\pm 2\%$  相對濕度。須確定相關環境都在最佳情形下，如感測器之品質是否良好及所放位置是否適當，溫度控制是否正常....等等。

### 產生蒸汽之能力：

- | 每台產汽量：2.68 ~134 Kg/Hr。

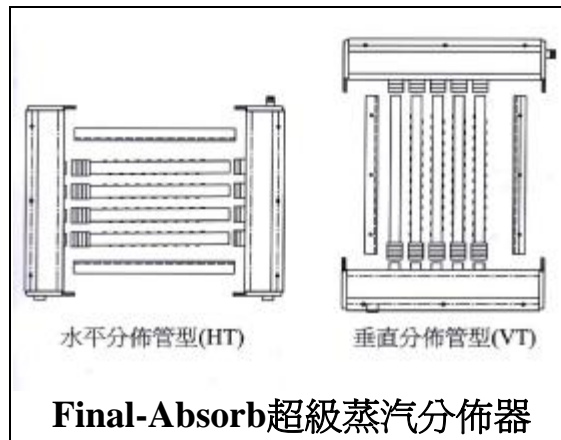
### 1 年保固：

從出貨日算起 18 個月或提供使用者 1 年保固，任其一先到者為準。使用者在正常使用下 1 年內，產品若有瑕疵問題，免費維修及更換零配件。

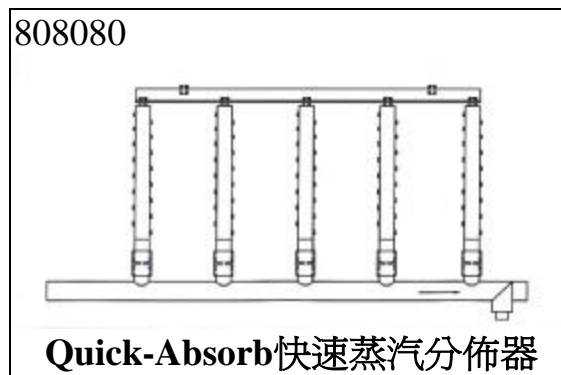
### 蒸汽分佈器：(選配品)

爲了充分使用上述蒸汽加濕器效能及提高蒸汽加濕效率，強力推薦選用Best A/V精心設計的Final-Absorb超級吸收式蒸汽分佈器或Quick-Absorb快速吸收式蒸汽分佈器。簡介如下：

- | **Final-Absorb超級吸收式蒸汽分佈器**：超高效率蒸汽分佈且不會滴水；離後段第一個彎頭..等阻礙物，超短不濕安裝距離，約70公分，組合式設計可節省空調箱或風管尺寸及相關安裝費用；全不銹鋼製配合耐高溫、耐酸鹼塑膠噴嘴及套管，耐腐蝕、無污染；非常適合無塵室及有空間限制之高濕加濕要求。詳細資料請參閱本目錄「Final-Absorb」章節。



- I **Quick-Absorb快速吸收式蒸汽分佈器**：經濟型亦能快速有效分佈蒸汽而不滴水；亦可短吸收距離安裝，節省管線及相關安裝費用；全不銹鋼製配合耐高溫、耐酸鹼塑膠噴嘴及套管，耐腐蝕、無污染；非常適合無塵室及有限空間之加濕要求。詳細資料請參閱本目錄「Quick-Absorb」章節。



其他選用配件品：

- I 戶外型控制箱。
- I 戶外型產生器。
- I 空氣流動開關。
- I 溫度偵測器。
- I  $\pm 2\%RH$  濕度偵測器。
- I 高限風管濕度偵測器。
- I 控制箱門鑰匙組。
- I 304 不銹鋼控制箱。
- I 316 不銹鋼補給水電磁閥。
- I 電壓錶。
- I 電流錶。