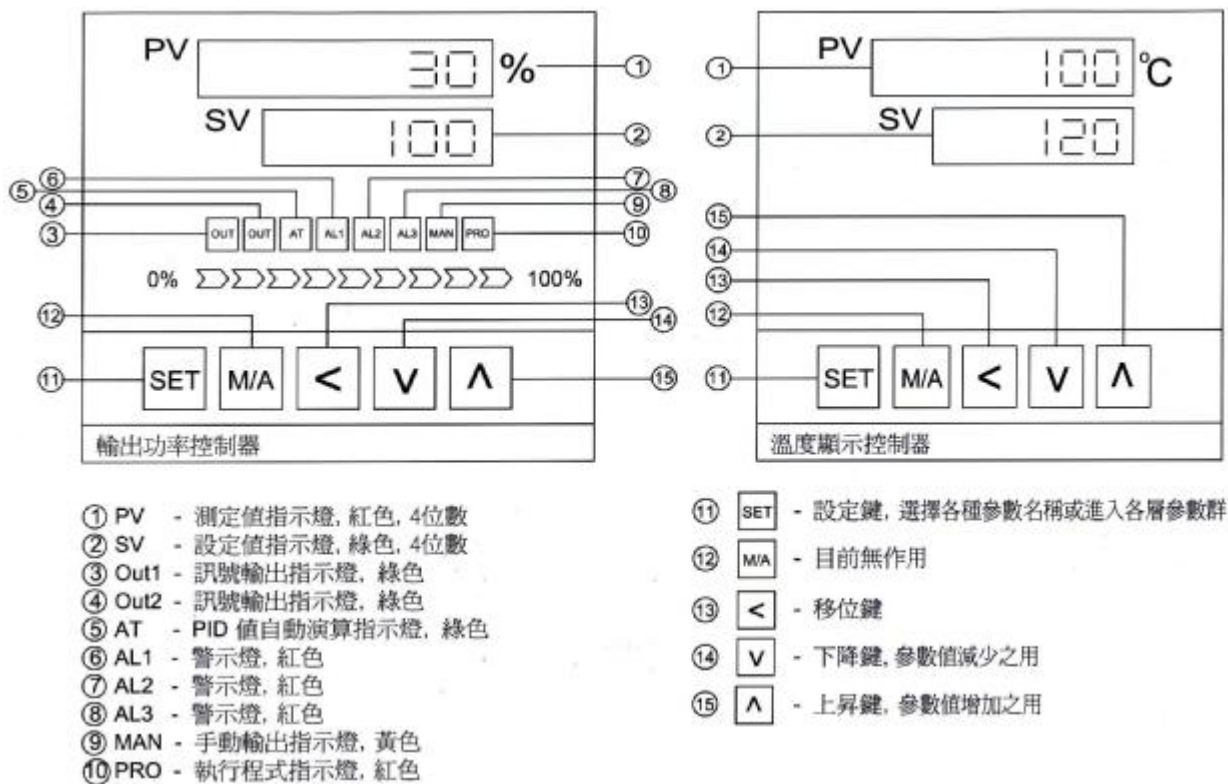


圖 SEDI-1 輸出功率控制器 + 溫度顯示控制器 之面板按鍵作用說明：



安裝須知

以下是 SEDI 安裝時應注意事項：

- ┆ 須由專業人員安裝。
- ┆ 須預留足夠空間以利日後安裝、操作及維修方便和安全。
- ┆ 蒸汽產生器與分佈器間連接之蒸汽管距離不宜過長。
- ┆ 如並聯不同蒸汽量之加濕器，排水管線或閥件尺寸，須選用適合各個加濕器之尺寸。
- ┆ 排水管線材質須金屬製較佳，能耐高溫。
- ┆ 補給水水壓須介於 2.5 ~ 5 Kg/cm²G.
- ┆ 補給水入口連接蒸汽產生器處，須至少有30公分不銹鋼管連接線。不能使用PVC材質管線直接連接，以免PVC因高溫軟化，造成洩漏。
- ┆ 蒸汽產生器與分佈器連接之管線，應使用耐高溫之EPDM蒸汽軟管(17bar@236°C)連接，以確保管線使用長效性及容易安裝與維護。