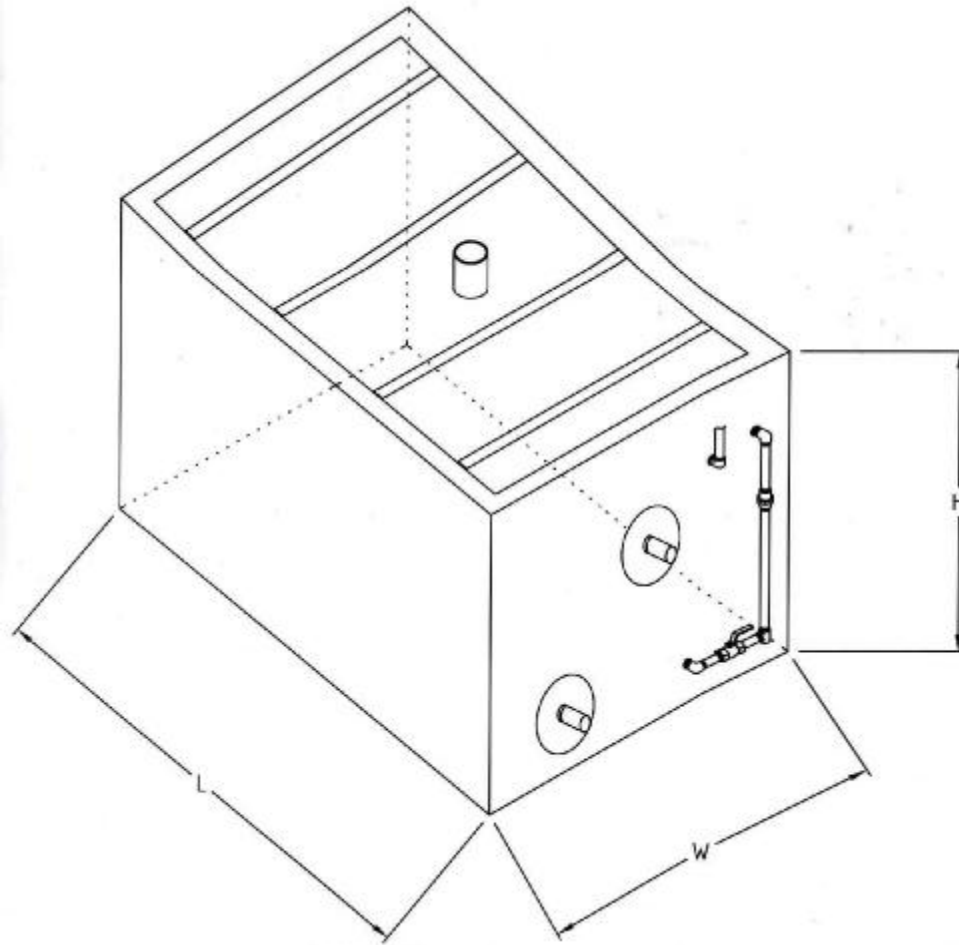


## 蒸汽產生量與尺寸

Model: SPS



型號	蒸汽量	L	W	H
<b>SPS-50</b>	50 kg/hr	1160mm	380mm	470mm
<b>SPS-100</b>	100 kg/hr	1460mm	560mm	550mm
<b>SPS-150</b>	150 kg/hr	1460mm	720mm	550mm
<b>SPS-200</b>	200 kg/hr	1460mm	770mm	550mm
<b>SPS-300</b>	300 kg/hr	1460mm	770mm	670mm
<b>SPS-400</b>	400 kg/hr	1460mm	770mm	800mm
<b>SPS-500</b>	500 kg/hr	1460mm	770mm	800mm