

## 配備及功能

此部份敘述說明 SPS 配備的規格、材質、功能：

### 材質：

- | 本體和大部份配件皆為不銹鋼 316L 或 316。
- | 抗純水腐蝕。
- | 避免雜質堆積成垢。

### 蒸汽品質：

- | 純淨。
- | 無污染。

### 熱交換器：

- | 304無縫不銹鋼製。
- | 抗純水腐蝕。
- | 使用壽命長。
- | 可拆修更換設計。
- | 雙套管夾層設計，體積更小、效率更高。

### 蒸汽輸出軟管：(選配品)

- | 內為高強度鋼絲加強裡襯、外為 EPDM 被覆之蒸汽軟管，鋼性強度較高，不易折損或變形。
- | 可承受飽和蒸汽 17 Bar (250psi) 及 236°C。
- | 減少熱能流失。
- | 尺寸從1"~3"。
- | 施工方便，保養維護簡單。

### 補給水：

- | 適用純水，可耐 18MΩ 以上超純水。

### 補給水浮球閥：

- | 大型桶式浮球不銹鋼製造，耐腐蝕，耐高溫；閥座採用 Silicon 矽膠材質，不漏水；可調式水位及自動給水；旨在保持正常操作水位，並防止水位不足引發機台空燒之過熱。



補給水浮球閥

### 產生蒸汽之能力：

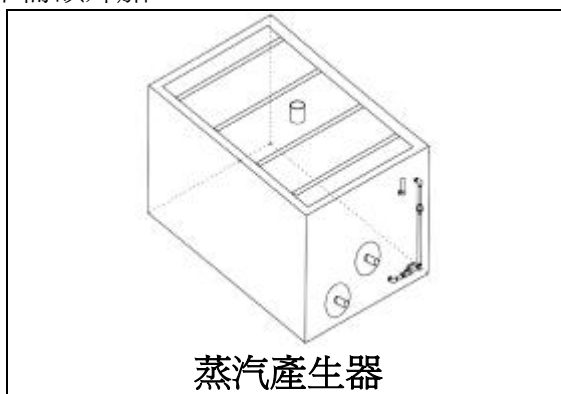
- | 每台產汽量：20 ~560 Kg/Hr。

### 免維修：

- l 因用純水作為補給水，無雜質堆積，所以幾乎完全不需要定期清潔加濕器，僅在長時間不需要加濕前，稍微洗淨加濕器存放即可。
- l 可更換式熱交換器設計。

### 蒸汽產生器：

- l 內膽 316L 不銹鋼。
- l 除上蓋外，外面皆覆蓋耐高溫隔熱發泡棉，厚約 20mm，再加烤漆鋼板於最外部。大大減少熱流失和冷凝水產生，確保蒸汽使用效能且有效節約能源省電費。
- l 安裝簡單、美觀、不需額外加工。



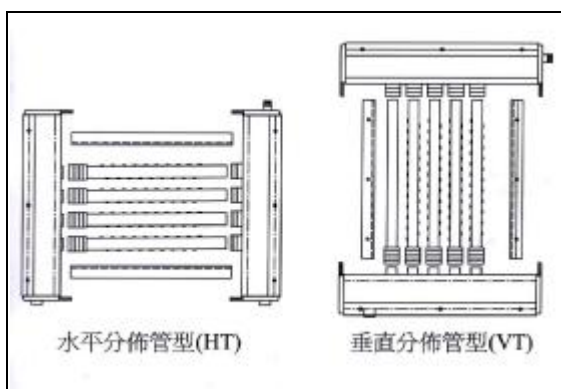
### 1年保固：

從出貨日算起保固 18 個月或提供使用者 1 年保固，任其一先到者為準。使用者在正常使用下 1 年內，產品若有瑕疵，免費維修及更換零配件。

### 蒸汽分佈器：(選配品)

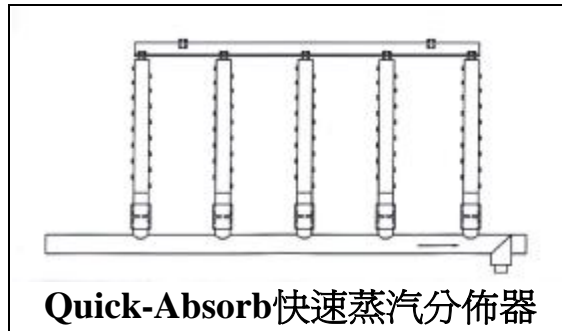
為了充分使用上述蒸汽加濕器效能及提高蒸汽加濕效率，強力推薦選用Best A/V精心設計的Final-Absorb超級吸收式蒸汽分佈器或Quick-Absorb快速吸收式蒸汽分佈器。簡介如下：

- l **Final-Absorb超級吸收式蒸汽分佈器：**超高效率蒸汽分佈且不會滴水；離後段第一個彎頭..等阻礙物，超短不濕安裝距離，約70公分，組合式設計可節省空調箱或風管尺寸及相關安裝費用；全不銹鋼製配合耐高溫、耐酸鹼塑膠噴嘴及套管，耐腐蝕、無污染；非常適合無塵室及有空間限制之高濕加濕要求。詳細資料請參閱本目錄「Final-Absorb」章節。



### Final-Absorb超級蒸汽分佈器

- 1 **Quick-Absorb快速吸收式蒸汽分佈器**：經濟型亦能快速有效分佈蒸汽而不滴水；亦可短吸收距離安裝，節省管線及相關安裝費用；全不銹鋼製配合耐高溫、耐酸鹼塑膠噴嘴及套管，耐腐蝕、無污染；非常適合無塵室及有限空間之加濕要求。詳細資料請參閱本目錄「Quick-Absorb」章節。



#### 其他選用配件品：

- 1 氣動控制閥：銅製或不銹鋼控制閥體，含工業級定位器，輸入空氣可達 6 bar，控制訊號 4~20 mA。
- 1 工業級電動控制閥：電壓 220V 控制訊號 4~20 mA。
- 1 一般級電動控制閥：電壓 24V 控制訊號 4~20 mA。
- 1 溫度開關。
- 1 風壓開關。
- 1 流動開關。
- 1 低壓差浮球式蒸汽卻水器。

#### 限制：(請注意)

- 1 一次測熱交換管耐壓：10 kg/cm<sup>2</sup>G。
- 1 一次測最大操作溫度與壓力：183°C 與 10 bar。
- 1 一次測最大水壓測試：13 bar。