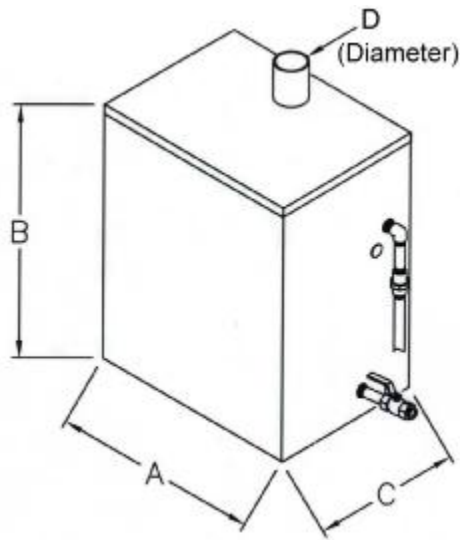


蒸汽產生器尺寸 (單位: mm)

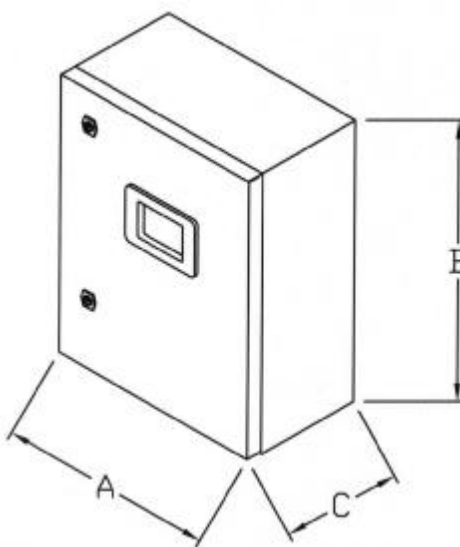


型 號	A	B	C	D
ULDI / ULSW-1	535	805	435	38
ULDI / ULSW-2	535	805	435	50
ULDI / ULSW-3	535	805	535	76.3
ULDI / ULSW-4	535	805	535	76.3
ULDI / ULSW-5	675	805	535	76.3
ULDI / ULSW-6	675	805	635	76.3x2
ULDI / ULSW-7	675	805	635	76.3x2
ULDI / ULSW-8	675	805	635	76.3x2

蒸汽出口為軟管接續或法蘭 ANSI, DIN 或 JIS 規格

備註：腳座為選配件，腳座高度為 400mm。

控制箱尺寸 (單位: mm)



型 號	A	B	C
ULDI / ULSW-1	500	700	250
ULDI / ULSW-2	600	800	250
ULDI / ULSW-3	600	800	250
ULDI / ULSW-4	800	1000	250
ULDI / ULSW-5	800	1000	250
ULDI / ULSW-6	800	1350	250
ULDI / ULSW-7	1000	1600	500
ULDI / ULSW-8	1000	1600	500
ULDI-9 ~ -10	1000	1800	500
ULDI-11 ~ 16	1000	2000	600
ULDI-17 以上	Consult Factory		

註 1.：標準品=控制箱與蒸汽產生器為分離式設計。

註 2.：ULDI-1 ~ ULDI-4 可為組合式。

註 3.：接受訂製大型標準落地控制箱 NEMA 12。