

二. BEST A/V SYSTEMS 取樣冷卻器

SLP、SHP Sample Cooler

高溫高壓冷卻取樣器為高密度不銹鋼螺旋管小型熱交換器。其優點在於簡單之相對流設計，以達最低溫度差。全部採用不銹鋼，堅固耐用、高效率、體積小，可清洗式設計。廣泛應用於各種高溫液體之冷卻取樣。

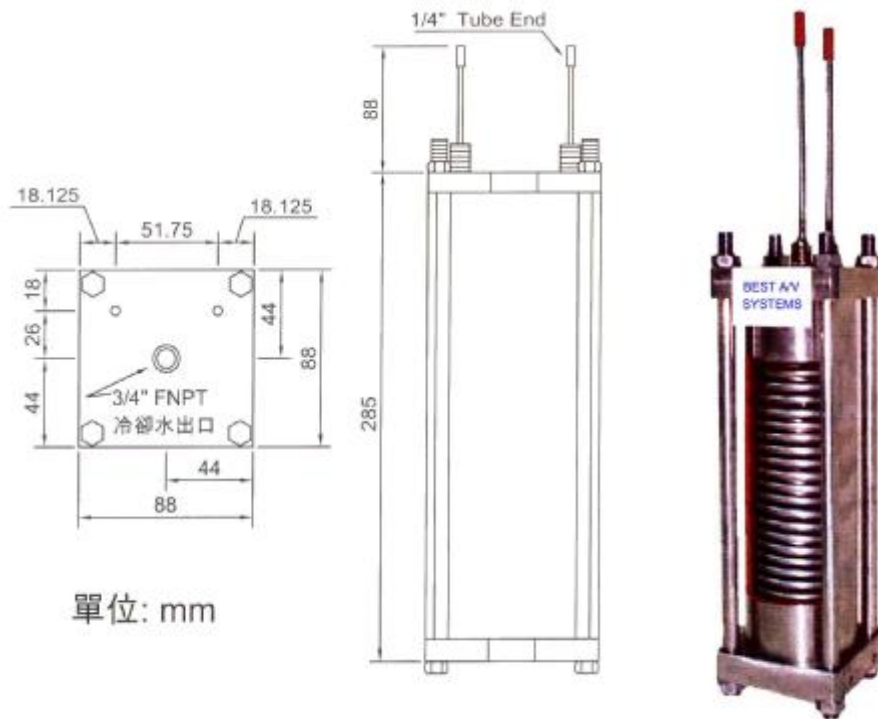
規格：

本體：	304 S.S.
內螺旋管：	304 S.S.， 316 S.S.， 316L S.S.， Inconel
接口續口：	冷卻水側 3/4" NPT
	取樣水側 1/4" Tube End

耐壓溫：

本體：	6000 psi / 250°F
內螺旋管：	5000 psi / 1000°F

尺寸：



取樣冷卻器選擇條件

取樣液體：溫度、壓力、相態(水或蒸汽)及流量。

冷卻水：溫度(適當的壓力及流量)

如何選擇

<p>例一：熱水取樣 熱水溫度 300°F，壓力 200 psi， 流量 900 cc/min. 冷卻水溫度 95°F</p> <p>對照圖 SLP-W 之 $12^{\circ}\text{F} + 95^{\circ}\text{F} = 107^{\circ}\text{F}$</p> <p>對照圖 SHP-W 之 $0.9^{\circ}\text{F} + 95^{\circ}\text{F} = 95.9^{\circ}\text{F}$</p>	<p>例二：蒸汽取樣 蒸汽溫度 900°F， 壓力 1480 psi， 流量 1000 cc/min.</p> <p>對照表 SHP-W 之 $6.5^{\circ}\text{F} + 95^{\circ}\text{F} = 101.5^{\circ}\text{F}$</p>
---	--

熱水取樣溫度曲線圖

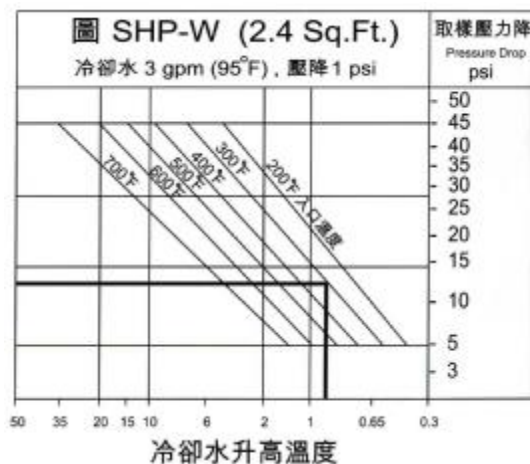
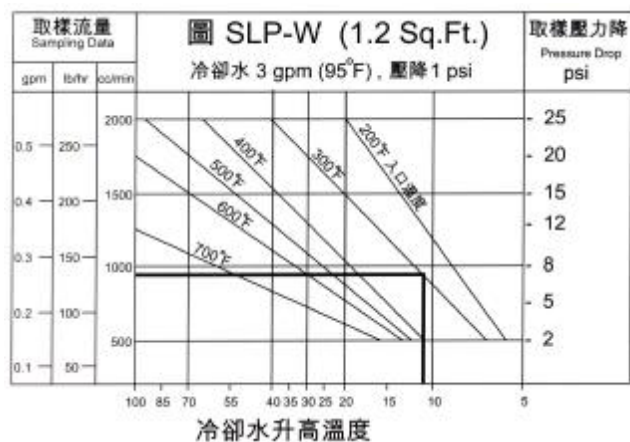


表 SHP-S 蒸汽取樣冷卻溫度表

溫度°F (7gpm 卻水器(95°F), 壓降 3 psi)						
取樣流量 cc/min.	蒸汽壓力 (PSIA)					
	500	1000	1500	2000	2500	3100
500	2.4	1.8	1.7	1.6	1.6	1.7
1000	14	8.2	6.5	5.7	5.3	5.3
1500	90	47	35	28	25	22
2000			93	73	61	50